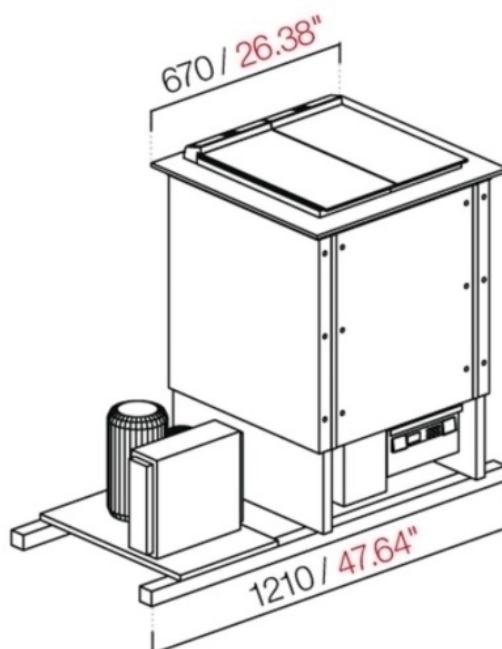


SKU: PANORAMA4RIS-1T

Ristosubito

Vasche pozzetti da incasso per gelato/granite con riserva ETM Modello PANORAMA4RIS-1T Semilavorata da pannellare Ventilata N.4 Pozzetti



Descrizione

Vasche pozzetti da incasso per gelato/granite con riserva

Refrigerazione ventilata: vasca con agitatore interno di aria per uniformare la temperatura e permettere la perfetta conservazione del gelato. Struttura schiumata con poliuretano a densità 40 kg/m³ completa di serpentina in tubo di rame affogata e valvola di espansione. Sbrinamento manuale con arresto dell'impianto e pannello comandi elettronico con display digitale che permette di visionare la temperatura interna

Specifiche Tecniche

- Esterno in lamiera zincata
- Vasca interna in acciaio inox AISI 304 finitura 2B con piletta di scarico dotata di tappo di chiusura e collegabile allo scarico con valvola anti riflusso
- Temperatura di esercizio -2/-18 °C
- Resa W/°C 353/-30

- Cestelli in filo plastificato per contenere le carapine con integrato il sistema anti rotazione
- N. 4 pozzetti
- Alimentazione V 230/50Hz monofase
- Vassoio superiore in policarbonato stampato a iniezione
- Unità condensatrice incorporata
- Vassoio e cestelli estraibili per una facile pulizia della vasca
- Potenza W 419
- Piano da incasso in acciaio inox finitura Scotchbrite
- Dim. cm L 121 x P 65 x h 84,7
- Cornice perimetrale dotata di illuminazione a LED con guarnizione in PVC alimentare per la chiusura ermetica del vetro superiore
- Norma CE
- Carapine non incluse
- I vetri di chiusura ermetica sono disponibili per 2 o 4 fori con chiusura servoassistita
- Su richiesta disponibile in versione senza unità condensatrice
- Segnagusti integrato nel profilo di apertura vetri lato cliente
- Il prezzo si riferisce alla vasca da incasso con anta in vetro per 2 fori ed etichette segna gusti
- Una volta aperto il vetro funge da barriera tra prodotto e cliente per questo è possibile installare la vasca su banchi senza bancalina

Scheda Tecnica

Attributo	Valore
Altezza (cm)	84.7
Lunghezza (cm)	121
Profondità (cm)	65
Temperatura °C	-2 / -18