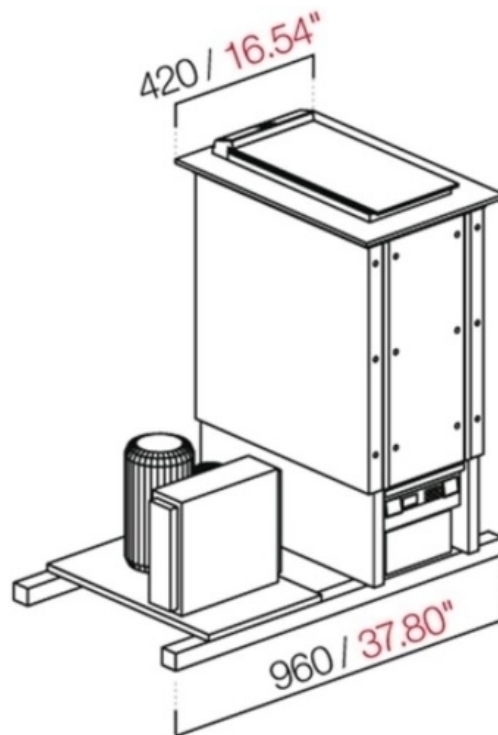


SKU: PANORAMA2RIS-1T

Ristosubito

Vasche pozzetti da incasso per gelato/granite con riserva ETM Modello PANORAMA2RIS-1T Semilavorata da pannellare Ventilata N.2 Pozzetti



Descrizione

Vasche pozzetti da incasso per gelato/granite con riserva

Refrigerazione ventilata: vasca con agitatore interno di aria per uniformare la temperatura e permettere la perfetta conservazione del gelato. Struttura schiumata con poliuretano a densità 40 kg/m³ completa di serpentina in tubo di rame affogata e valvola di espansione. Sbrinamento manuale con arresto dell'impianto e pannello comandi elettronico con display digitale che permette di visionare la temperatura interna. Vasca interna in acciaio inox AISI 304 finitura 2B con piletta di scarico dotata di tappo di chiusura e collegabile allo scarico con valvola anti riflusso

Specifiche Tecniche

- Esterno in lamiera zincata
- Temperatura di esercizio -2/-18 °C

- Resa W/°C 353/-30
- Cestelli in filo plastificato per contenere le carapine con integrato il sistema anti rotazione
- N. 2 pozzetti
- Alimentazione V 230/50Hz monofase
- Vassoio superiore in policarbonato stampato a iniezione
- Unità condensatrice incorporata
- Vassoio e cestelli estraibili per una facile pulizia della vasca
- Potenza W 419
- Piano da incasso in acciaio inox finitura Scotchbrite
- Dim. cm L 96 x P 65 x h 84,7
- Cornice perimetrale dotata di illuminazione a LED con guarnizione in PVC alimentare per la chiusura ermetica del vetro superiore
- Norma CE
- Carapine non incluse
- I vetri di chiusura ermetica sono disponibili per 2 o 4 fori con chiusura servoassistita
- Su richiesta disponibile in versione senza unità condensatrice
- Segnagusti integrato nel profilo di apertura vetri lato cliente
- Il prezzo si riferisce alla vasca da incasso con anta in vetro per 2 fori ed etichette segna gusti
- Una volta aperto il vetro funge da barriera tra prodotto e cliente per questo è possibile installare la vasca su banchi senza bancalina

Scheda Tecnica

Attributo	Valore
Altezza (cm)	84.7
Lunghezza (cm)	96
Profondità (cm)	65
Temperatura °C	-2 / -18