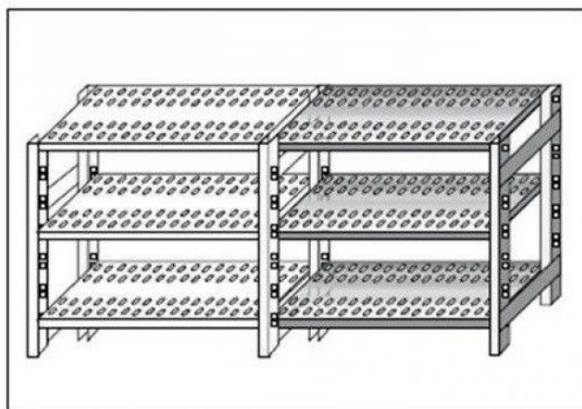


SKU: G37016060C

Ristosubito

**Scaffale inox a gancio IXP 3 ripiani forati
spessore cm 2,5 inox 8/10 Lunghezza cm 160
Profondità cm 60 Altezza cm 150 Elemento
componibile Completi di traverso di rinforzo e
piedini plastica Bordi antitaglio Finitura lucida
Modello G37016060C**



Descrizione

Scaffale inox a gancio IXP

Non autoportante da comporre con elemento base

3 ripiani forati spessore cm 2,5 inox 8/10

Elemento componibile

Completi di traverso di rinforzo e piedini plastica

Bordi antitaglio

Finitura lucida

Lunghezza cm 160

Profondità cm 60

Altezza cm 150