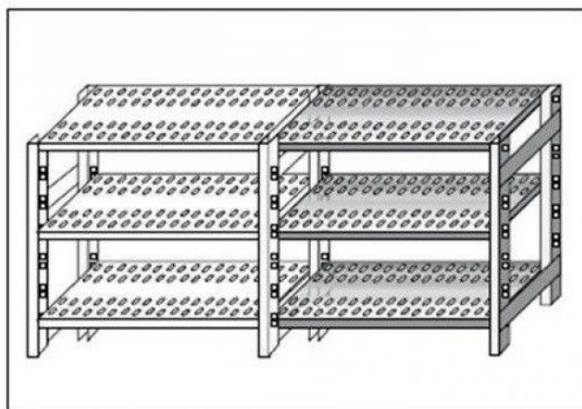


SKU: G37012050C

## Ristosubito

**Scaffale inox a gancio IXP 3 ripiani forati  
spessore cm 2,5 inox 8/10 Lunghezza cm 120  
Profondità cm 50 Altezza cm 150 Elemento  
componibile Completi di traverso di rinforzo e  
piedini plastica Bordi antitaglio Finitura lucida  
Modello G37012050C**



### Descrizione

Scaffale inox a gancio IXP

Non autoportante da comporre con elemento base

3 ripiani forati spessore cm 2,5 inox 8/10

Elemento componibile

Completi di traverso di rinforzo e piedini plastica

Bordi antitaglio

Finitura lucida

Lunghezza cm 120

Profondità cm 50

Altezza cm 150

## Scheda Tecnica

Attributo	Valore
Model Number for EPREL	G37012050C