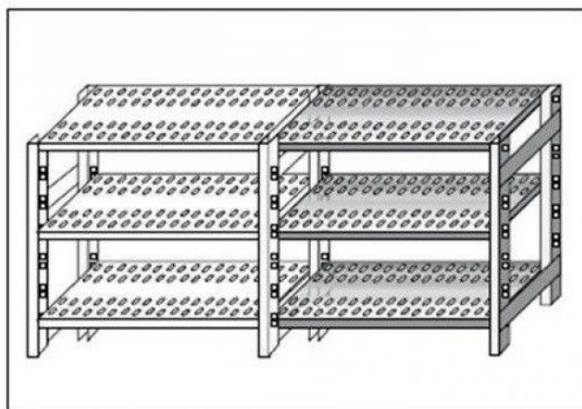


SKU: G37010040C

Ristosubito

**Scaffale inox a gancio IXP 3 ripiani forati
spessore cm 2,5 inox 8/10 Lunghezza cm 100
Profondità cm 40 Altezza cm 150 Elemento
componibile Completi di traverso di rinforzo e
piedini plastica Bordi antitaglio Finitura lucida
Modello G37010040C**



Descrizione

Scaffale inox a gancio IXP

Non autoportante da comporre con elemento base

3 ripiani forati spessore cm 2,5 inox 8/10

Elemento componibile

Completi di traverso di rinforzo e piedini plastica

Bordi antitaglio

Finitura lucida

Lunghezza cm 100

Profondità cm 40

Altezza cm 150

Scheda Tecnica

Attributo	Valore
Model Number for EPREL	G37010040C