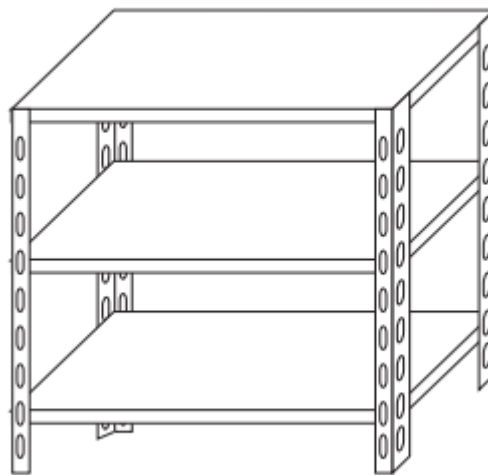


SKU: B36920050B

Ristosubito

Scaffale inox a bullone IXP 3 ripiani lisci spessore 8/10 Lunghezza cm 200 Profondità cm 50 Altezza cm 150 Elemento base Completati di bulloni e piedini plastica Bordi antitaglio Finitura lucida Modello B36920050B

ELEMENTO BASE A BULLONE
BASIC BOLT UNIT / BASIC ELEMENT À BOULON



3 RIPIANI LISCI
3 SMOOTH SHELVES / 3 ÉTAGÈRES PLEINES

Descrizione

Scaffale inox a bullone

Autoportante

3 ripiani lisci spessore cm 2,5 inox 8/10

Elemento base

Completati di bulloni e piedini plastica

Bordi antitaglio

Finitura lucida

Lunghezza cm 200

Profondità cm 50

Altezza cm 150

