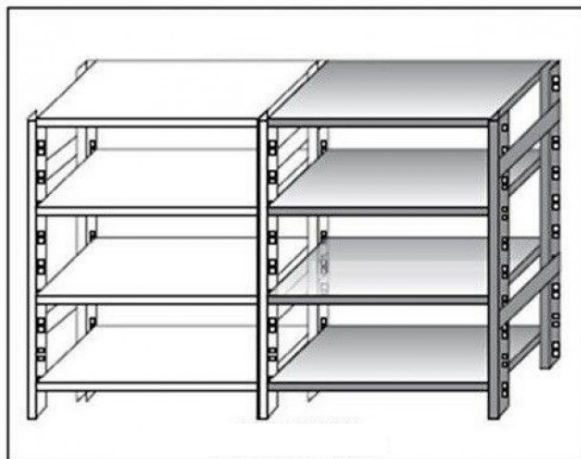


SKU: 18G4696060C

Ristosubito

**Scaffale inox a gancio IXP 4 ripiani lisci spessore cm 2,5 inox 8/10 Lunghezza cm 60 Profondità cm 60 Altezza cm 180 Elemento componibile
Completi di traverso di rinforzo e piedini plastica
Bordi antitaglio Finitura lucida Modello
18G4696060C**



Descrizione

Scaffale inox a gancio

Non autoportante da comporre con elemento base

4 ripiani lisci spessore cm 2,5 inox 8/10

Elemento componibile

Completi di traverso di rinforzo e piedini plastica

Bordi antitaglio

Finitura lucida

Lunghezza cm 60

Profondità cm 60

Altezza cm 180

Scheda Tecnica

Attributo	Valore
Altezza (cm)	180
Lunghezza (cm)	60
Profondità (cm)	60
Model Number for EPREL	18G4696060C
Profondità	Profondità 600 mm