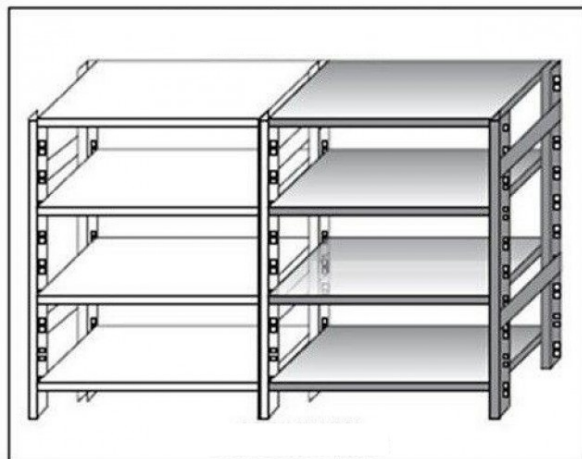


SKU: 18G46916040C

## Ristosubito

**Scaffale inox a gancio IXP 4 ripiani lisci spessore cm 2,5 inox 8/10 Lunghezza cm 160 Profondità cm 40 Altezza cm 180 Elemento componibile  
Completi di traverso di rinforzo e piedini plastica  
Bordi antitaglio Finitura lucida Modello  
18G46916040C**



### Descrizione

Scaffale inox a gancio

Non autoportante da comporre con elemento base

4 ripiani lisci spessore cm 2,5 inox 8/10

Elemento componibile

Completi di traverso di rinforzo e piedini plastica

Bordi antitaglio

Finitura lucida

Lunghezza cm 160

Profondità cm 40

Altezza cm 180