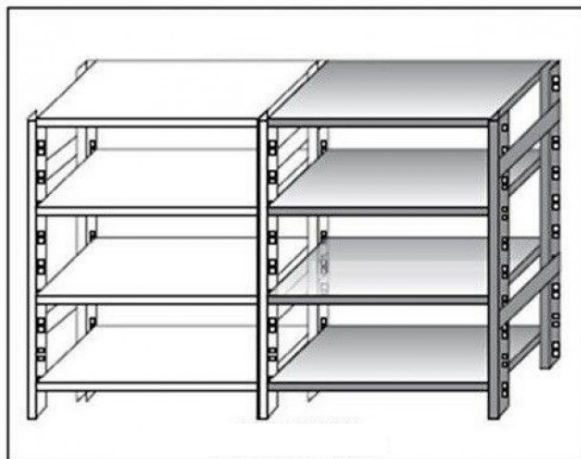


SKU: 18G46913050C

Ristosubito

**Scaffale inox a gancio IXP 4 ripiani lisci spessore cm 2,5 inox 8/10 Lunghezza cm 130 Profondità cm 50 Altezza cm 180 Elemento componibile
Completi di traverso di rinforzo e piedini plastica
Bordi antitaglio Finitura lucida Modello
18G46913050C**



Descrizione

Scaffale inox a gancio

Non autoportante da comporre con elemento base

4 ripiani lisci spessore cm 2,5 inox 8/10

Elemento componibile

Completi di traverso di rinforzo e piedini plastica

Bordi antitaglio

Finitura lucida

Lunghezza cm 130

Profondità cm 50

Altezza cm 180

Scheda Tecnica

Attributo	Valore
Altezza (cm)	180
Lunghezza (cm)	130
Profondità (cm)	50