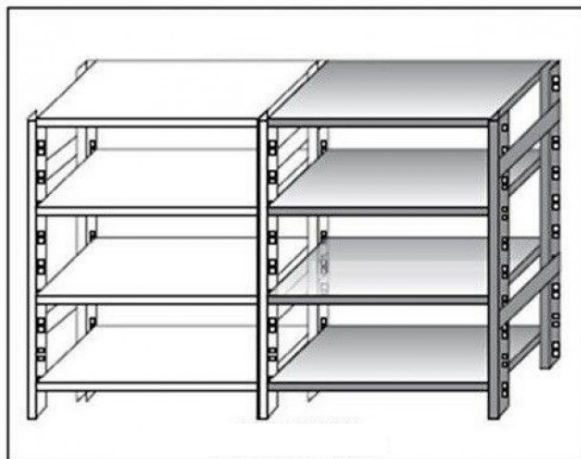


SKU: 18G46910060C

## Ristosubito

**Scaffale inox a gancio IXP 4 ripiani lisci spessore cm 2,5 inox 8/10 Lunghezza cm 100 Profondità cm 60 Altezza cm 180 Elemento componibile  
Completi di traverso di rinforzo e piedini plastica  
Bordi antitaglio Finitura lucida Modello  
18G46910060C**



### Descrizione

Scaffale inox a gancio

Non autoportante da comporre con elemento base

4 ripiani lisci spessore cm 2,5 inox 8/10

Elemento componibile

Completi di traverso di rinforzo e piedini plastica

Bordi antitaglio

Finitura lucida

Lunghezza cm 100

Profondità cm 60

Altezza cm 180

## Scheda Tecnica

<b>Attributo</b>	<b>Valore</b>
Altezza (cm)	180
Lunghezza (cm)	100
Profondità (cm)	60
Model Number for EPREL	18G46910060C
Profondità	Profondità 600 mm